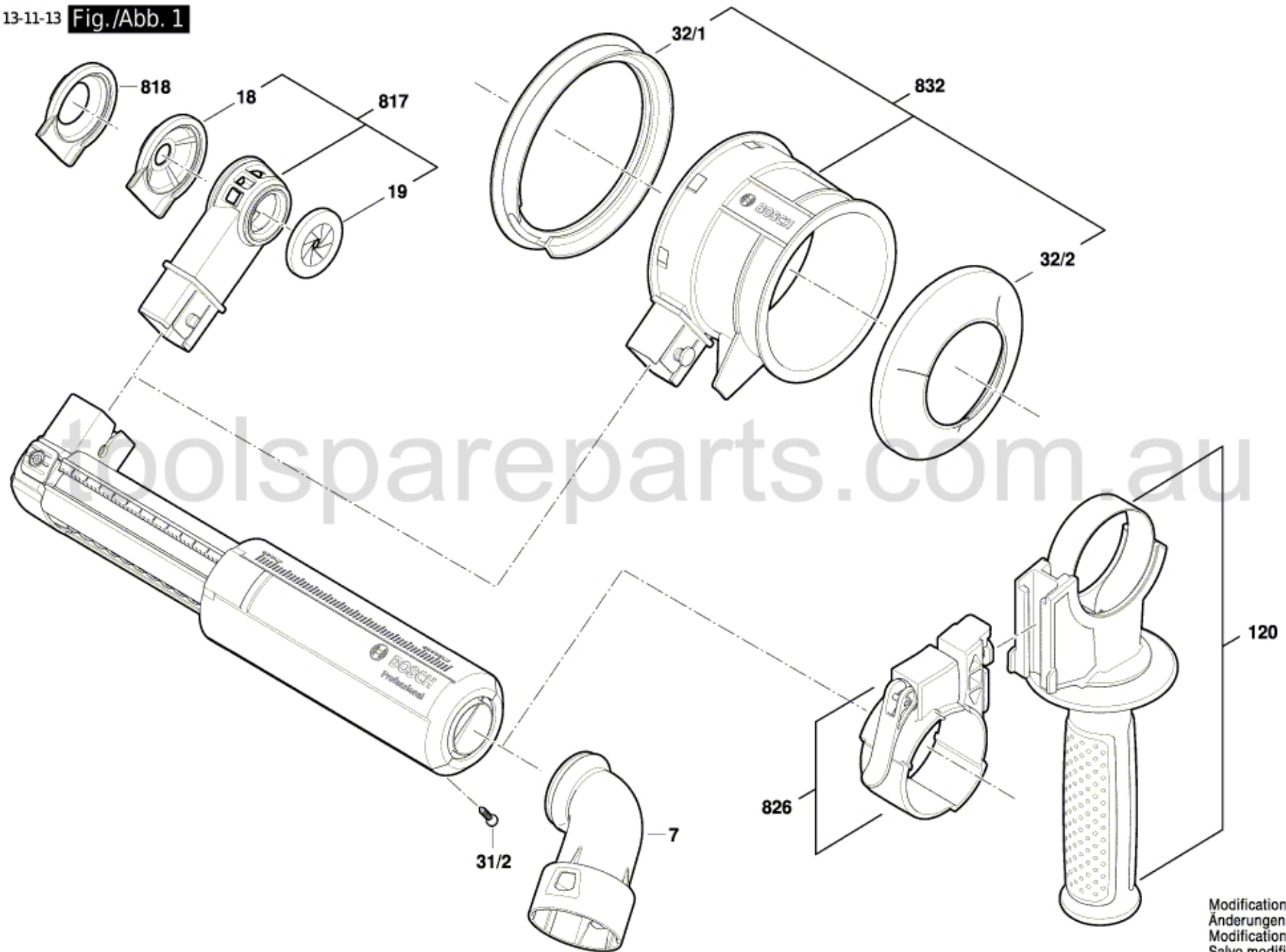


1 600 A00 23P

Issue } 13-11-13 Fig./Abb. 1
Stand }



Modifications reserved
Änderungen vorbehalten
Modifications réservées
Salvo modificaciones